

Контроллери з погодною корекцією серії SIGMAGYR типу RVD

ОБЛАСТЬ ЗАСТОСУВАННЯ

Контроллери серії SIGMAGYR типу RVD призначені для регулювання подачі теплоносія в системах централізованого опалення з корекцією по температурі зовнішнього повітря, а також управління гарячим водопостачанням згідно заданим часовим програмам.

Сертифікати відповідності:
ISO 9001:2008, УкрСЕПРО

ОСНОВНІ МОДИФІКАЦІЇ

RVD 125/109 – контроллер для управління контуром опалення. Управляє клапаном і насосом контуру опалення. Реалізує 3 типи запрограмованих схем.
RVD 145/109 – контроллер для керування контурами опалення та / або ГВП. Управляє клапаном і насосом контуру опалення, а також клапаном і насосом контуру ГВП, насосом рециркуляції ГВП. Реалізує 8 типів запрограмованих схем.

Виробник: Siemens SBT
(Швейцарія)



ПРИНЦИП РЕГУЛЮВАННЯ

Для управління системою опалення контроллер обробляє інформацію, отриману від датчика температури зовнішнього повітря, датчиків температури теплоносія на подавальному і зворотному * трубопроводах, а також датчика температури повітря в приміщенні*, і, згідно заданим параметрам, регулює подачу

теплоносія споживачеві шляхом частковому відкриттю або закриттю регулюючого клапана з електроприводом для підтримки комфортних умов в приміщенні. Підтримка заданої температури гарячої води в системі гарячого водопостачання (ГВП) здійснюється шляхом зміни кількості теплоносія, що подається на нагрівальний контур

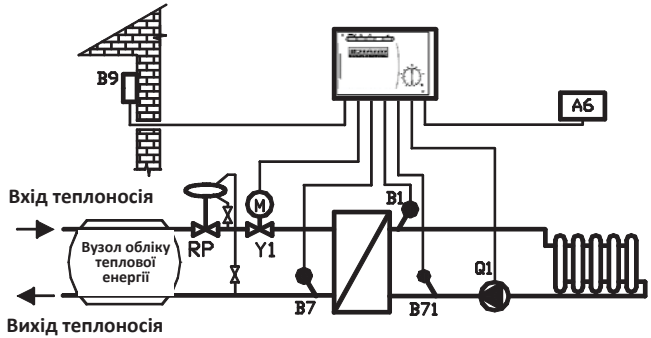
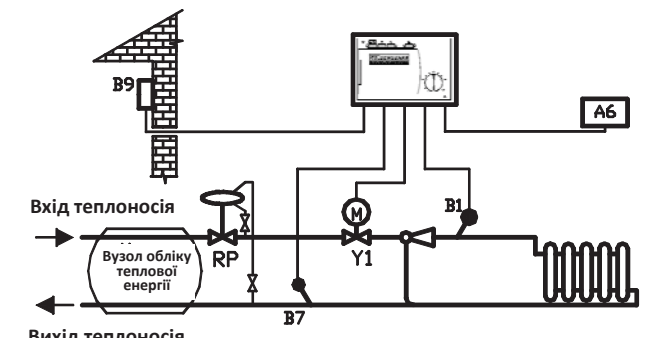
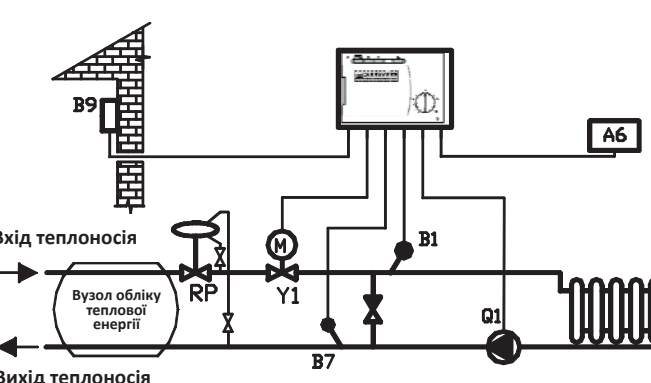
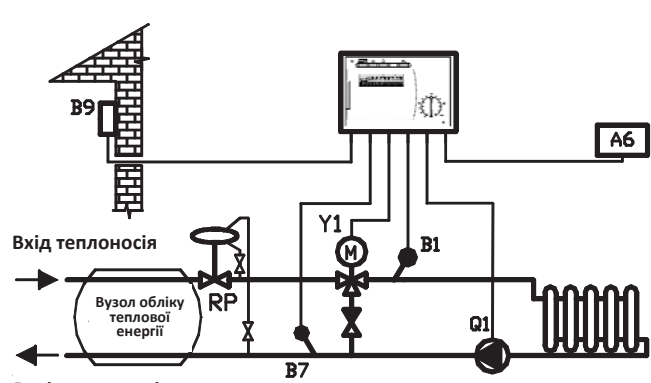
теплообмінного апарату, згідно з показаннями датчика температури ГВП і заданими настройками.

* Використання зазначених датчиків рекомендується, але не є обов'язковим

ОСОБЛИВОСТІ КОНСТРУКЦІЇ

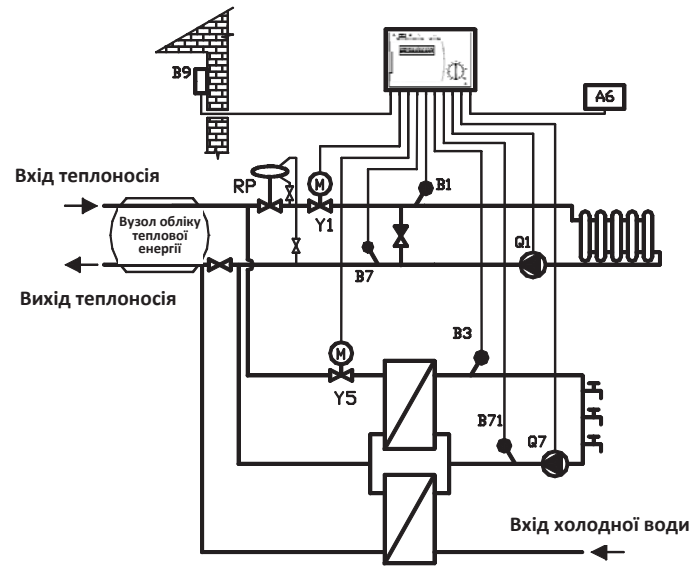
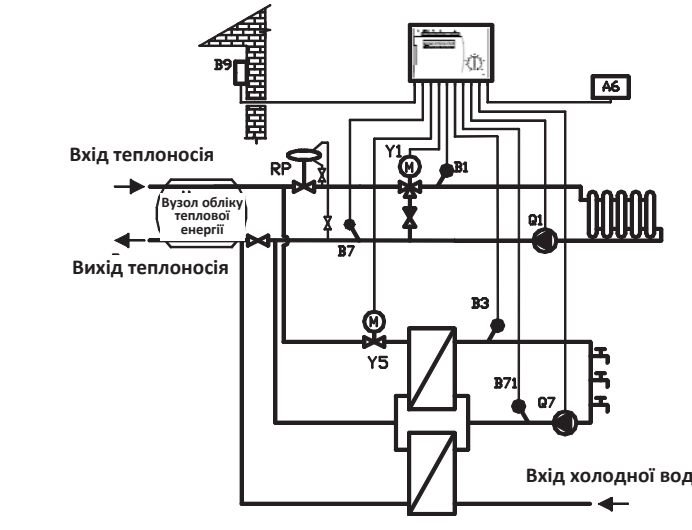
- Відрізняються великими функціональними можливостями в поєднанні з простим і доступним управлінням. Є оптимальним рішенням для контролю і управління тепловими пунктами систем централізованого теплопостачання.
- Внесені в пам'ять контроллера конфігурації систем опалення та ГВП полегшують введення системи в роботу, тому що РК-дисплей контроллера показує тільки необхідні для цієї конфігурації тепловому пункту параметри.
- Управління системами опалення та ГВП можливе за незалежними часовими програмами з трьома періодами управління для кожного дня тижня окремо. Річне програмування святкових днів та автоматична зміна налаштувань літо / зима.
- Можливість роботи контроллера в трьох режимах: автоматичний режим згідно заданої часової програми; режим підтримки температури незалежно від часової програми; режим очікування із забезпеченням температури захисту будівлі / системи від замерзання.
- Регулювання подачі теплоносія з урахуванням теплоізолюючих властивостей обмежуючих конструкцій будівлі.
- Завдання пріоритету ГВС щодо теплопостачання, вибір різних режимів подачі ГВП.
- Можливість уникнути пікових навантажень і оптимально використовувати теплову енергію завдяки функції обмеження різниці температур води подавального та зворотного трубопроводів (функція DRT).
- Можливість комунікацій за допомогою Modbus модуля.
- Можливість економити теплову енергію за рахунок використання залишкового тепла будівлі при різких перепадах температури зовнішнього повітря за допомогою функції автоматичної економії енергії ECO.
- Функція захисту будівлі / системи від замерзання, функція захисту системи водопостачання від бактерій легіонелла, функція захисту від заклинювання клапанів і прикипання насосів, функція перевірки справності вхідних і вихідних ланцюгів.
- Функція самоадаптації контроллера до особливостей об'єкта регулювання.
- Ергономічна конструкція лицьової панелі і простий інтерфейс роблять управління контроллером доступним кінцевому споживачу.

ПРИКЛАДИ ВИКОРИСТАННЯ

<p>1</p> 	<table border="1"> <thead> <tr> <th>Номер схеми*</th> <th colspan="2">Тип контроллера</th> </tr> </thead> <tbody> <tr> <td>1</td> <td>RVD125</td> <td>RVD145</td> </tr> </tbody> </table>	Номер схеми*	Тип контроллера		1	RVD125	RVD145
Номер схеми*	Тип контроллера						
1	RVD125	RVD145					
<p>Схема автоматизації системи опалення з незалежним приєднанням до теплових мереж. Забезпечує підтримання необхідної температури повітря в приміщенні і виконання всіх функцій.</p>							
<p>2</p> 	<table border="1"> <thead> <tr> <th>Номер схеми</th> <th colspan="2">Тип контроллера</th> </tr> </thead> <tbody> <tr> <td>1</td> <td>RVD125</td> <td>RVD145</td> </tr> </tbody> </table>	Номер схеми	Тип контроллера		1	RVD125	RVD145
Номер схеми	Тип контроллера						
1	RVD125	RVD145					
<p>Схема автоматизації системи опалення з залежним приєднанням до теплових мереж з використанням елеваторного вузла. Забезпечує підтримку необхідної температури повітря в приміщенні і виконання всіх функцій (окрім DRT-функції).</p>							
<p>3</p> 	<table border="1"> <thead> <tr> <th>Номер схеми</th> <th colspan="2">Тип контроллера</th> </tr> </thead> <tbody> <tr> <td>1</td> <td>RVD125</td> <td>RVD145</td> </tr> </tbody> </table>	Номер схеми	Тип контроллера		1	RVD125	RVD145
Номер схеми	Тип контроллера						
1	RVD125	RVD145					
<p>Схема автоматизації системи опалення з залежним приєднанням до теплових мереж із застосуванням перемички і циркуляційного насоса. Забезпечує підтримку необхідної температури повітря в приміщенні і виконання всіх функцій (окрім DRT-функції).</p>							
<p>4</p> 	<table border="1"> <thead> <tr> <th>Номер схеми</th> <th colspan="2">Тип контроллера</th> </tr> </thead> <tbody> <tr> <td>1</td> <td>RVD125</td> <td>RVD145</td> </tr> </tbody> </table>	Номер схеми	Тип контроллера		1	RVD125	RVD145
Номер схеми	Тип контроллера						
1	RVD125	RVD145					
<p>Схема автоматизації системи опалення з залежним приєднанням до теплових мереж із застосуванням перемички, циркуляційного насоса і триходового клапана. Забезпечує підтримку необхідної температури повітря в приміщенні і виконання всіх функцій (окрім DRT-функції).</p>							

ПРИКЛАДИ ВИКОРИСТАННЯ

5	Номер схеми		Тип контроллера	
		2	–	RVD145
Схема автоматизації системи ГВП з теплообмінником, включеним за двоступеневою змішаною схемою. Забезпечує підтримку необхідної температури води в системі ГВП за часом і роботу всіх функцій. При налаштуванні даної схеми контур опалення необхідно відключити, а між клеммами В3 і М контроллера RVD підключити опір $1040 \pm 3\% \text{ Ом}$.				
6	Номер схеми		Тип контроллера	
		4	–	RVD145
Схема автоматизації системи ГВП та опалення з незалежним приєднанням до теплових мереж. Забезпечує підтримку необхідної температури повітря в приміщенні, температуру води в системі ГВП та роботу всіх функцій.				
7	Номер схеми		Тип контроллера	
		4	–	RVD145
Схема автоматизації системи ГВП та опалення із залежним приєднанням до теплових мереж з використанням елеваторного вузла. Забезпечує підтримку необхідної температури повітря в приміщенні, температуру води в системі ГВП та роботу всіх функцій (окрім DRT-функції).				

8		Номер схеми	Тип контроллера	
		4	–	RVD145
Схема автоматизації системи ГВП та опалення із залежним приєднанням до теплових мереж з використанням перемички і циркуляційного насоса в системі опалення. Забезпечує підтримку необхідної температури повітря в приміщенні, температуру води в системі ГВП та роботу всіх функцій (окрім DRT-функції).				
9		Номер схеми	Тип контроллера	
		4	–	RVD145
Схема автоматизації системи ГВП та опалення із залежним приєднанням до теплових мереж з використанням перемички, циркуляційного насоса і триходового клапана в системі опалення. Забезпечує підтримку необхідної температури повітря в приміщенні, температуру води в системі ГВП та роботу всіх функцій (окрім DRT-функції).				

* – номер схеми вибирається при налаштуванні контроллера (рядок дисплея 51)

Умовні позначення	Рекомендована марка виробу
A6 Кімнатний модуль з датчиком температури в приміщенні	QAA 50.110
B1 Датчик температури теплоносія в подавальному трубопроводі системи опалення	QAE 2120.010 (погружний), QAD 21/209 (накладний)
B3 Датчик температури теплоносія в подавальному трубопроводі системи ГВП	
B7 Датчик температури теплоносія в зворотному трубопроводі системи опалення	
B71 Датчик температури теплоносія в зворотному трубопроводі системи ГВП або опалення	QAC 31/101
B9 Датчик температури зовнішнього повітря	
Y1 Дво або триходовий клапан з електроприводом системи опалення	VVG (VXG) + SQS, VVF (VXF) + SQX (SKB, SKC, SKD)
Y5 Двоходовий клапан з електроприводом системи ГВП	LDM RV122+ANT11
Q1 Циркуляційний насос системи опалення	WILO Star-RS (TOP-S, IL ит.п.)
Q7 Циркуляційний насос системи ГВП	WILO Star-Z (TOP-Z ит.п.)
RP регулятор тиску	LDMRD122D и т.п.

СУМІСНІСТЬ ОБЛАДНАННЯ

Клемна панель

Для зручності електромотажу контролери комплектуються великими клемними панелями AGS12X (RVD 125/109) і AGS14X (RVD 145/109).



Датчики

Модель	Призначення	Чутливий елемент
QAC31/101	Датчик температури зовнішнього повітря	NTC 575
QAD21/209	Датчик температури теплоносія накладний	LG-Ni 1000
QAE2120.010	Датчик температури теплоносія поглиблений (в комплекті з захисною гільзою)	LG-Ni 1000
QAA 50.110	Цифровий кімнатний прилад	NTC

Приводи

До використання рекомендуються приводи виробництва компаній SiemensSBT (Швейцарія) та LDMs.r.o. (Чеська Республіка):

- електричні та електрогідролічні
- напруга живлення 24В або 230В
- трипозиційне управління.




ПРИНЦИП РЕГУЛЮВАННЯ Система опалення

Регулювання в системі опалення здійснюється управлінням роботи приводу регулюючого клапана та насоса системи опалення з урахуванням температури

зовнішнього повітря, температури в приміщенні, температури теплоносія і вибором відповідного режиму роботи контролера і заданої тижневої програми.

Для автоматичного управління опаленням контролер оснащений тижневою програмою з трьома періодами опалення, які можна задавати для кожного дня окремо.

Режими роботи

Auto 	Автоматичний. Робота системи опалення за заданою часовою програмою, функція автоматичної економії енергії і робота кімнатного модуля
	Режим без врахування часової програми. Режим підтримки постійної температури (підтримка постійної температури у приміщенні згідно заданої задавачем, незалежно від програми)
	Режим очікування (опалення вимкнене, захист від замерзання системи/будівлі ввімкнено).

Джерела інформації

QAC31/101	Датчик температури зовнішнього повітря
QAD21/209, QAE2120.010	Датчик температури теплоносія на подавальному трубопроводі
QAD21/209, QAE2110.010	Датчик температури теплоносія на зворотному трубопроводі
QAA 50.110	Датчик температури повітря в приміщенні

Параметри, що налаштовуються

Можна відрегулювати наступні параметри:

- Номінальна температура повітря в приміщенні (підтримується в ручному режимі або в автоматичному при працюючій системі опалення).
- Знижене значення температури повітря в приміщенні (підтримується в автоматичному режимі при непрацюючій системі опалення).
- Температура захисту будівлі від замерзання / вихідні дні (підтримується в режимі очікування).

Керована величина

Регулювання в системі опалення здійснюється шляхом зміни температури теплоносія вторинного контуру подавального трубопроводу. В усіх типах установок ця температура

регулюється двоходовим клапаном на первинному контурі подавального трубопроводу в залежності від сумарної потреби тепла на опалення та ГВП.

Формування температури в подавальному трубопроводі

Можливі варіанти:

1. По температурі зовнішнього повітря.
2. По температурі зовнішнього повітря і температурі повітря в приміщенні.
3. По температурі повітря в приміщенні.

- Управління з компенсацією по температурі зовнішнього повітря: температура теплоносія в подавальному трубопроводі визначається переважно температурою зовнішнього повітря відповідно до кривої опалення.
- Управління з компенсацією по температурі зовнішнього повітря і температурі повітря в приміщенні: температура теплоносія в подавальному трубопроводі визначається

- переважно температурою зовнішнього повітря з урахуванням відхилення температури в приміщенні від заданого значення.
- Управління з компенсацією по температурі повітря в приміщенні: температура теплоносія в подавальному трубопроводі визначається відхиленням температури в приміщенні від заданого значення.

Погодна корекція

В системах з компенсацією по температурі зовнішнього повітря враховується розрахункова температура зовнішнього повітря: поточна і усереднена (обчислена

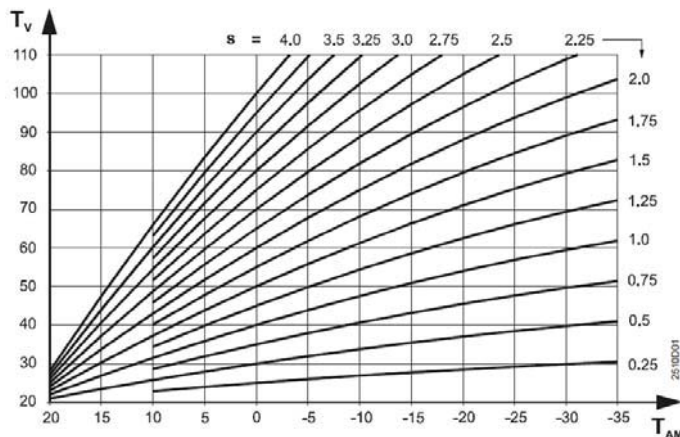
контроллером) температура, а також тип конструкції будівлі (легка / важка конструкція). Функція вимагає наявності датчика температури зовнішнього повітря.

Крива опалення

S - нахил температурної кривої опалення

T_{AM} - усереднена температура зовнішнього повітря

T_V - температура теплоносія



При регулюванні температури теплоносія з погодною компенсацією (з впливом або без впливу температури повітря в приміщенні), залежність значення температури теплоносія T_V від усередненої температури зовнішнього повітря T_{AM} перетворюється в температурний графік.

Нахил кривої може бути відкоректований щодо цієї точки в діапазоні $S = 0,25 \dots 4,0$ з кроком 0,25.

Адаптація кривої опалення

У програмі контролера закладено сімейство температурних графіків, кожний з яких відповідає певному значенню S. По одному з них контролер визначає необхідну температуру теплоносія T_V згідно з поточним значенням усередненої температури зовнішнього повітря T_{AM} .

Підтримуючи необхідну температуру теплоносія в системі опалення, контролер забезпечує задане значення температури повітря в приміщенні.

Крива опалення може пристосовуватися до умов навколишнього середовища. Чим довше включено режим адаптації, тим коротше період самоналаштування.

Лінійне зміщення температурної кривої дає можливість компенсувати нелінійний характер тепловіддачі різних типів радіаторів.

Значення нахилу температурної кривої залежить від теплопровідності огорожувальних конструкцій будівлі і встановлюється згідно проектною документації або підбирається відповідно до місцевих умов експлуатації.

Чутливість адаптації, нахил і паралельне зміщення кривої можна регулювати.

Ця функція вимагає наявності датчика температури повітря в приміщенні.

Завдання меж температури теплоносія подавального трубопроводу

Максимальна і мінімальна межі температури теплоносія подавального трубопроводу встановлюються кривою опалення. При досягненні граничного

значення, крива опалення приймає постійне значення. Будь-які діючі обмеження видно на дисплеї. Обидва обмеження можна скасувати.

Обмеження температури теплоносія зворотного трубопроводу

При обмеженні температури теплоносія зворотного трубопроводу по максимуму, клапан основного контуру закривається при досягненні


заданого значення температури. При наявності датчика зовнішнього повітря, характеристика постійно змінюється в залежності від температури зовнішнього повітря.

ПРИНЦИП РЕГУЛЮВАННЯ Система гарячого водопостачання (ГВП)

Здійснюється управлінням роботою приводу регулюючого клапана та насоса системи ГВП з

урахуванням температури теплоносія і заданої незалежної часової програми.

Режими роботи

	<p>Увімкнено. Кнопка ввімк / вимк системи ГВП горить зеленим світлом. В даному режимі забезпечується робота системи за заданою часовою програмою. Даний режим працює незалежно від режимів роботи системи опалення.</p> <p>Вимкнено. Кнопка ввімк / вимк системи ГВП не горить. Система ГВП відключена. Включено режим захисту системи ГВП від замерзання.</p>
---	--

Джерела інформації

QAD21/209, QAE2120.010	Датчик температури ГВП
------------------------	------------------------

Параметри, що налаштовуються

Можливо відрегулювати наступні параметри:

- Номінальне значення температури ГВП.
- Знижене значення

- температури ГВП.
- Максимальне значення температури ГВП.
- Порядок включення ГВП.

Вибір пріоритету ГВП

Можливо задати роботу контуру опалення в процесі нагрівання ГВП:

- Абсолютний пріоритет ГВП: насос контуру опалення відключений або змішувальний клапан повністю закритий, насос контуру ГВП працює.

- **Зміщення:** насос контуру опалення працює стільки, скільки необхідно для отримання достатньої кількості теплової енергії або змішуючий клапан закритий. Зберігається заданий робоче і максимальне значення температури ГВП.

- **Паралельний пріоритет ГВП (без пріоритету):** контур опалення працює. Зберігається задане робоче і максимальне значення температури ГВП.

Режими ввімкнення контуру ГВП

- По часовій програмі: завдання незалежної тижневої програми з трьома періодами ввімк / вимк на день.
- Цілодобово (24 години на добу).

- У періоди роботи системи опалення з або без випередження першого щоденного ввімкнення.

ДОДАТКОВІ ФУНКЦІЇ

Функція захисту системи від замерзання

Запобігає систему опалення від замерзання за допомогою роботи насоса контуру опалення. Захист забезпечується з або без датчика температури зовнішнього повітря.

При необхідності функцію можна відмінити.

- З використанням датчика температури зовнішнього повітря: при температурі зовнішнього повітря $\leq 1,5^{\circ}\text{C}$ насос контуру опалення працює 10 хвилин з 6-ти годинним інтервалом. При температурі зовнішнього повітря $\leq -5^{\circ}\text{C}$ насос контуру опалення працює безперервно.

- Без використання датчика зовнішнього повітря: при температурі теплоносія на подачі системи опалення $\leq 10^{\circ}\text{C}$ насос контуру опалення працює 10 хвилин з 6-ти годинним інтервалом. При температурі теплоносія на подачі системи опалення $\leq 5^{\circ}\text{C}$ насос контуру опалення працює безперервно.

Функція захисту будівлі від замерзання

Забезпечує підтримку мінімальної температури повітря в приміщенні. Її можна попередньо запрограмувати в діапазоні від

+8°C до значення пониженої температури в приміщенні. При необхідності функцію можна відмінити.

Функція дистанційного керування контроллером

Дистанційне керування контроллером можливе при підключенні кімнатного модуля QAA50/109 тільки в автоматичному або ручному режимах роботи контроллера. Цей модуль оснащений вбудованим датчиком температури повітря в приміщенні.

Зміна температури в приміщенні в діапазоні $\pm 3^\circ\text{C}$ здійснюється поворотом задатчика кімнатної температури, що знаходиться на передній панелі кімнатного модуля. Також можливо дистанційно змінювати режим роботи контроллера, вмикати або вимикати роботу системи опалення.



Функція перевірки функціонування реле і датчиків

Полегшує перевірку та виявлення несправностей.

Можливо проводити перевірку кожного з датчиків і реле. Кожне реле можна перемкнути вручну в сервісному режимі роботи контроллера. Відсутність відповідної дії виконавчого механізму буде

свідчити про несправність. Для перевірки роботи датчика запитується його призначення. Розрив або коротке замикання в ланцюзі датчика відображається на РК-дисплеї.

Функція запобігання прикипання насоса і клапана

Для запобігання прикипання насосів контурів опалення та ГВС один раз на тиждень відбувається включення насосів на 30 секунд і

переведення з повністю закритого положення у відкрите і назад регулюючих клапанів.

Індикація роботи клапанів і насосів

На дисплеї контроллера існує можливість контролювати ввімк/вимк насосів і напрям переміщення штока клапана. Стрілка вгору або вниз під зображенням клапана

сигналізує відповідно про відкриття або закриття клапана. При роботі насоса під зображенням насоса загоряється трикутник.

Функція автоматичної економії енергії ECO

Функція управляє опаленням в залежності від необхідності. Прилад управління визначає середні добові температури зовнішнього повітря протягом доби

і оптимізує роботу системи опалення щодо обчисленої температури, реально існуючої та встановленої межі опалення таким чином, щоб отримати максимально комфортну температуру в приміщенні, витративши при цьому мінімальну кількість теплоносія.

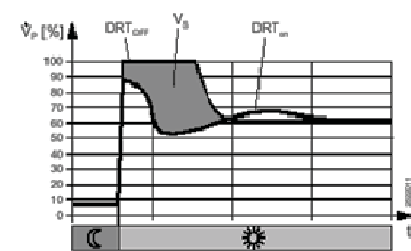
Також функція ECO відключає опалення, якщо це дозволяє температура зовнішнього повітря. Для роботи функції необхідна установка датчика температури зовнішнього повітря. Функція працює в усіх режимах і при необхідності її можна вимкнути.

DRT-функція (функція обмеження різниці температур подавального та зворотного трубопроводів)

Ця функція використовується в момент переходу з режимів знижених температур в режим роботи системи опалення та підтримки комфортних умов в будівлі (приміщенні). Функція дозволяє провести нагрівання будинку (приміщення) з

уникненням надмірного споживання теплоносія (на графіку V_s), тим самим відбувається його економія.

При цьому дещо повільніше відбувається нагрів будівлі (приміщення). Функція працює тільки при встановлених датчиках температури B7 і B71 в системі опалення з незалежним приєднанням до теплових мереж. При необхідності функцію можна скасувати.

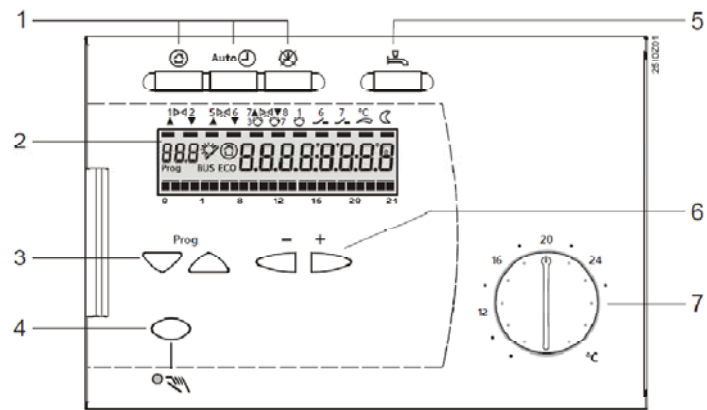


Режим ручного керування

Режим використовується тільки при налаштуванні або обслуговуванні контроллера. В даному режимі включаються насоси систем опалення та ГВП. Клапан системи

ГВП закривається повністю, клапан системи опалення може бути встановлений в довільне положення.

ЕЛЕМЕНТИ КЕРУВАННЯ
(лицьова панель RVD145/109)



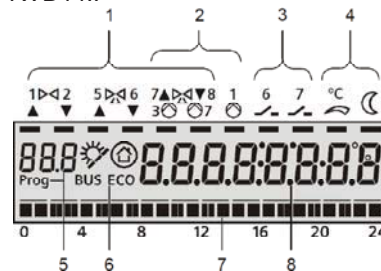
1 Кнопки вибору режиму роботи (кнопка обраного режиму підсвічується):

	Режим очікування (опалення вимкнене, захист від замерзання системи/будівлі ввімкнено)
Auto	Автоматичний режим (згідно заданої часової програми)
	Режим підтримки постійної температури (підтримка постійної температури у приміщенні згідно заданої задавачем, незалежно від програми)

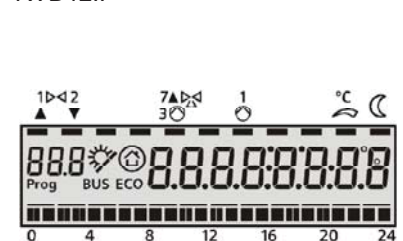
2 Дисплей (LCD)
3 Кнопки програмування для вибору робочих рядків
4 Кнопка ВВІМК/ВИМК ручного керування. При вмиканні загорається лампочка біля позначки , а підсвічування кнопки режиму роботи зникає. Вимкнути ручний режим можливо цією ж кнопкою, або натиснувши будь-яку з кнопок вибору режиму роботи.
5 Кнопка ВВІМК/ВИМК нагріву гарячої води. При вмиканні кнопка підсвічується.
6 Кнопки налаштування параметрів
7 Задавач уставки температури у приміщенні для ручного налаштування. Шкала в °C. При зміні уставки крива опалення зміщується паралельно.

Дисплей

RVD14..



RVD12..



1 Індикація сигналу положення приводу Y1, Y5, Y7. Наприклад: блимає пунктир під цифрою 5 – привод Y5 отримує сигнал на відкриття.
2 Індикація роботи насосних агрегатів приводу M1, M3, M7. Наприклад: блимає пунктир під цифрою 1 – насос M1 працює.
3 Індикація роботи універсального реле.
4 Індикація стану поточної температури (номінальна °C, знижена). Наприклад: блимає пунктир під знаком – підтримується знижена температура.

5 Відображення номера поточного операційного рядка
6 Відображення поточного стану додаткових функцій:
 – ГВП сонячного колектора,
 – ввімкнений захист від замерзання,
BUS – активний dataBUS,
ECO – активна функція ECO.
7 Відображення поточної програми опалення.
8 Відображення температури, часу, дати.

МОНТАЖ

Місце установки

- Сухе приміщення
- Припустима температура оточуючого середовища: 0...50°C
- Варіанти місць установки:
 - Панель (шафа) керування
 - На стіні
 - На DIN- рейці

Електричне підключення

- Проводиться у відповідності до вимог місцевих норм та стандартів
- Має бути проведене тільки кваліфікованим спеціалістом
- Не допускати натягу кабелю
- Кабель від контролера до насосних агрегатів та приводів клапанів знаходиться під напругою
- Кабель, що підключається до датчиків, не повинен пролягати вздовж силового кабелю
- Не підключайте прилад з явною ознакою браку або фізичного пошкодження

Монтаж та підключення клемної панелі

Настінний монтаж

1. Зніміть клемну панель з контролера
2. Розташуйте панель на стіні. Позначка «TOP» має бути угорі!
3. Зробіть помітки отворів для свердлення на стіні
4. Просвердліть отвори
5. Видавіть необхідні Вам отвори для підведення кабелю на клемній панелі
6. Закріпіть панель на стіні
7. Підключіть кабелі

Монтаж на DIN- рейку

1. Встановіть направляючі
2. Зніміть клемну панель з контролера
3. Видавіть необхідні Вам отвори для підведення кабелю на клемній панелі
4. Закріпіть панель на направляючих. Позначка «TOP» має бути угорі!
5. Підключіть кабелі

Установка контролера в клемну панель

1. Забезпечте правильне положення та розміщення фіксаторів шляхом повороту фіксуючих гвинтів (див. рис на

Припустимі довжини кабелю

Для усіх датчиків

Ø Кабелю	Макс.довжина
Мідний кабель 0,6 мм ²	20 м
Мідний кабель 1,0 мм ²	80 м
Мідний кабель 1,5 мм ²	120 м

Для кімнатних пристроїв

Ø Кабелю	Макс.довжина
Мідний кабель 0,25 мм ²	25 м
Мідний кабель ≥0,5 мм ²	50 м

Для шини даних

Ø Кабелю	Макс.довжина
Мідний кабель ≥0,25 мм ²	1000 м

(2 дроту, виті пари, ізольовані)

Монтаж за допомогою прихованої панелі

1. Зніміть клемну панель з контролера
2. Видавіть необхідні Вам отвори для підведення кабелю на клемній панелі
3. Вставте клемну панель в отвір на прихованій панелі з зворотного боку до упору. Позначка «TOP» має бути угорі!
4. Переконайтеся, що бокові вухка сховані за лицеву панель (див. рис.3)
5. Підключіть кабелі. Переконайтеся, що довжини кабелів достатні для нормального відкривання / закривання дверці панелі (шафи) керування.



рис.1.Зовнішній вигляд клемної панелі



рис.2.Отвори для підведення кабелів

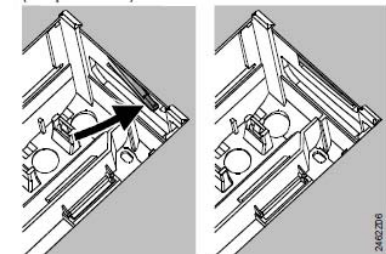
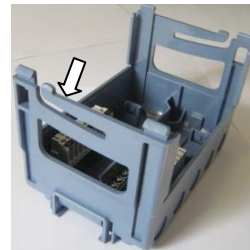


рис.3.Монтаж за допомогою прихованої панелі



рис.4.Позначка «TOP» має бути угорі!



рис.5.Правильне положення та розміщення фіксаторів контролера

Схема клем AGS12X (для RVD125/109)

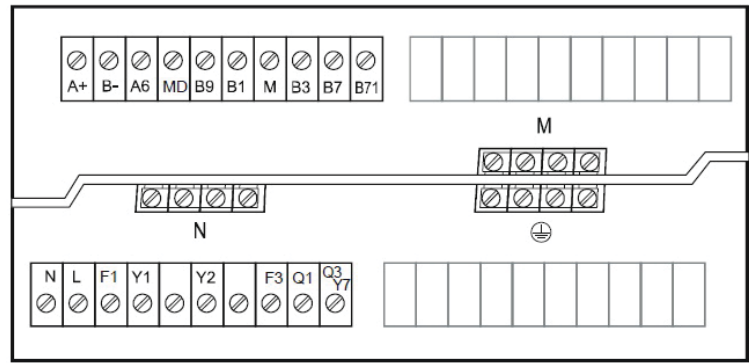
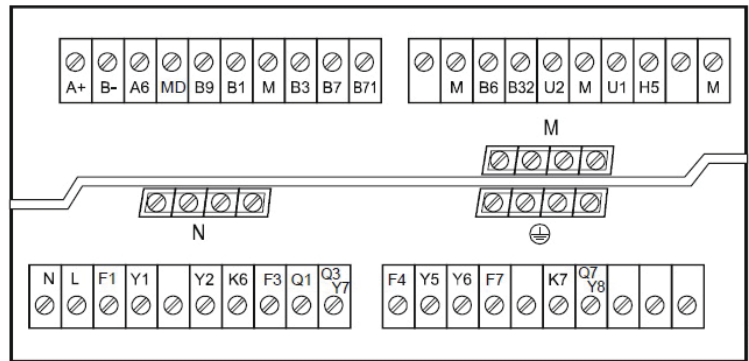


Схема клем AGS14X (для RVD145/109)

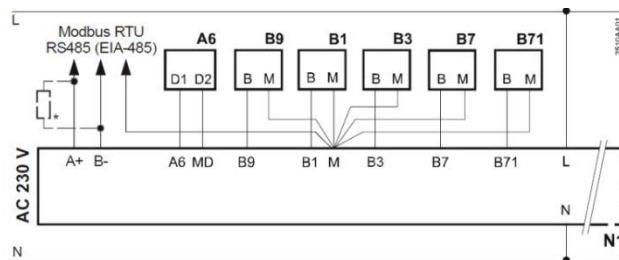


Умовні позначення

A+B-	Modbus	B7	Датчик температури на зворотньому трубопроводі CO
A6	Кімнатний прилад/датчик (PPS)	B71	Універсальний датчик
MD	Заземлення PPS (цифрове)	B6	Датчик температури сонячного колектора
B9	Датчик температури зовнішнього повітря	B32	Датчик температури накопичувального бака 2
B1	Датчик температури на подовальному трубопроводі CO	U2	Датчик тиску вторинного контору
M	Заземлення датчиків (аналогове)	U1	Датчик тиску первинного контору
B3	Датчик температури ГВП / накопичувального бака 1	H5	Реле протока

Схема електричного підключення RVD125/109

Бік низької напруги
* Резистор 150Ω (0,5 Вт) для першого та останнього пристрою на Modbus (детальна інформація в інструкції на Modbus)



Бік високої напруги (тип установок 1,2,3)

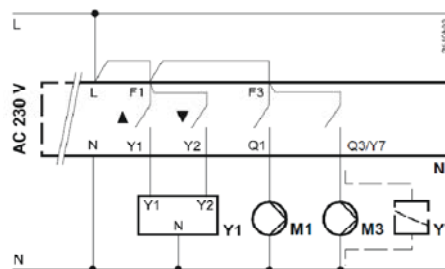
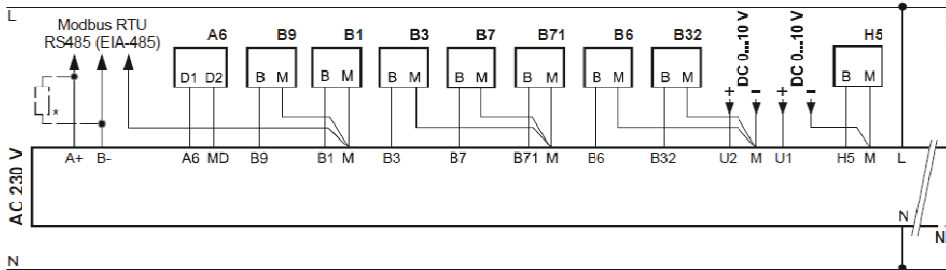


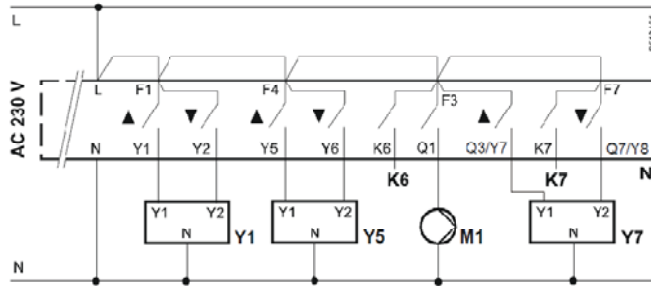
Схема електричного підключення RVD145/109

Бік низької напруги

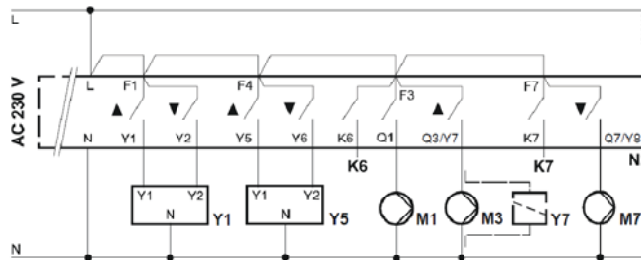
* Резистор 150Ω (0,5 Вт) для першого та останнього пристрою на Modbus (детальна інформація в інструкції на Modbus)



Бік високої напруги
(тип установки 5)
Зпривода і 1 насосний агрегат



Бік високої напруги
(тип установок 1-4, 6-8)
2 привода і 3 насосних агрегата, або 2 насосних агрегата і 1 перепускний клапан



Умовні позначення

A6	Кімнатний прилад/датчик (PPS)	M1	Насос контура опалення
B1	Датчик температури на подовальному трубопроводі CO	M3	Насос підживлення ГВП
B3	Датчик температури ГВП / накопичувального бака 1	M7	Циркуляційний насос
B32	Датчик температури накопичувального бака 2	N1	Контроллер RVD12..
B6	Датчик температури сонячного колектора	N2	Контроллер RVD14..
B7	Датчик температури на зворотньому трубопроводі CO	U1	Датчик тиску первинного контуру
B71	Універсальний датчик	U2	Датчик тиску вторинного контуру
B9	Датчик температури зовнішнього повітря	Y1	Привод двоходового клапана контура опалення
H5	Реле протока	Y5	Привод двоходового клапана / змішувальний клапан
K6 / K7	Електронагрівач води / циркуляційний насос	Y7	Перепускний або регулюючий клапан ГВП



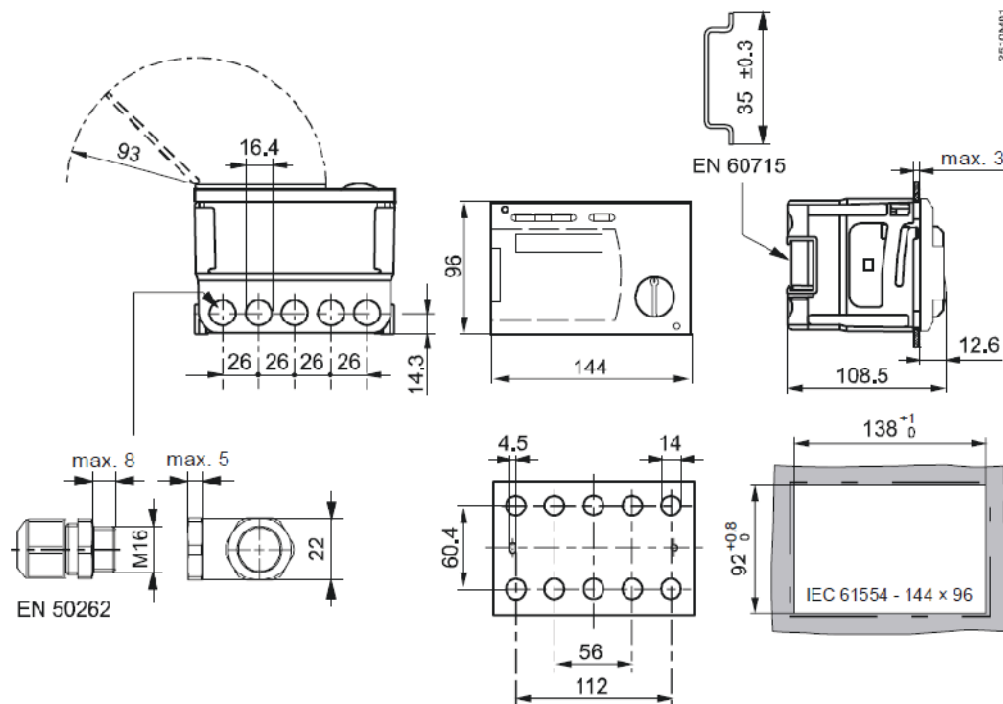
Реле приводів розраховані максимум на 15 ВА! Для підключення більш потужних приводів необхідно встановити проміжне реле!

ТЕХНІЧНІ ХАРАКТЕРИСТИКИ

Електроживлення Робоча напруга AC 230 В (+10 / -15 %)

	Частота	50 Гц
	Потужність	RVD125/109: макс. 5,5 ВА RVD145/109: макс. 6,5 ВА
	Зовнішній запобіжник	10 А
Датчики	Чутливий елемент	див. сумісність обладнання
Дискретні входи (H5)	Напруга з відкритим контактом	DC 12В
	Струм з закритим контактом	DC 3мА
	Опір контакту	R \leq 80 Ом
Аналогові входи (U..)	Робоча напруга	DC 0..10 В
	Вхідний опір	R>100 кОм
Релейні виходи	Комутована напруга	AC 24..230 В
	Комутований струм Y1, Y2, Q1, K6, K7	AC 0,02..1(1)A
	Комутований струм Y5, Y6, Q3/Y7, Q7/Y8	AC 0,02..2(2)A

ГАБАРИТНІ ХАРАКТЕРИСТИКИ



RVD125/109: 0,74 кг
RVD145/109: 0,84 кг

Комплектація

Контроллер окремо комплектується клемною панеллю для монтажу. Датчики, клапани та електричні приводи замовляються окремо.

Замовлення

При замовленні вкажіть марку контролера та необхідні датчики.

Приклад

Контроллер RVD125/109, датчик температури зовнішнього повітря QAC31/109, датчик температури накладний QAD21/209.

Розроблено компанією ТОВ НВП "Техприлад" на основі технічної документації виробника.

При копіюванні і розповсюдженні обов'язкове посилання на: ТОВ НВП "Техприлад" або www.techprilad.com

Виробник: Siemens SBT (Швейцарія)



Gubelstrasse 22
CH-6301 Zug
www.sbt.siemens.com

Офіційний партнер в Україні:
ТОВ НВП "Техприлад"

Шафи керування індивідуальними тепловими пунктами серії Автотерм

Виробник: ТОВ НВП «Техприлад»
(Україна)



Сертифікати відповідності:
ISO 9001:2008

Шафи керування серії Автотерм призначені для автоматичного керування індивідуальними тепловими пунктами систем опалення та / або ГВП. Виробляються компанією ТОВ НВП «Техприлад» з використанням контролерів з погодною корекцією серії SYGMAGYR (Siemens) і електротехнічних виробів відомих європейських виробників.

Забезпечують управління клапанами з електроприводами, режимами роботи циркуляційних насосів, аварійне включення резервного насоса, захист і сигналізацію стану обладнання. Стандартні виконання шаф розраховані на керування насосами з мокрим ротором і вбудованим тепловим захистом, а також насосами з сухим ротором з зовнішнім захистом (наприклад, виробництва компанії Wilo AG).

ОСОБЛИВОСТІ КОНСТРУКЦІЇ

- Моноблочна конструкція.
- Можливість адаптації до різних технологічних схем систем опалення та ГВП.
- Реалізація в повній мірі функціональних достоїнств контролерів RVD.
- Можливість управління додатковим обладнанням в теплових пунктах (дренажним насосом, аварійною сигналізацією).
- Індикація режимів роботи насосів і клапанів.
- Індикація аварійних ситуацій, можливість діагностики справності вхідних і вихідних електричних ланцюгів і технологічного устаткування.
- Наявність функції запобігання прикипанню насосів і клапанів.

ОСНОВНІ ХАРАКТЕРИСТИКИ

Ступінь захисту корпусу	IP 55
Електричне підключення мережі	1~220 В / 3 ~ 380 В ± 10%, 50Гц
Кількість насосів опалення	2
Кількість насосів ГВП	1
Навантаження, що підключається (потужність одного насоса)	до 15 кВт
Регульований час затримки на включення насосів після появи тиску в мережі	0,5 ÷ 12 с
Відключення насосів при зниженні тиску (сухий хід)	без затримки
Задається інтервал поперемінної роботи насосів	1 хв. ÷ 10 діб
Габарити, мм	300x404x115

ОСНОВНІ МОДИФІКАЦІЇ

ШУСО1-12310В	Управління системою опалення (СО).
ШУСГ2-11110Б	Управління системою гарячого водопостачання (ГВП).
ШУСГ2-12110В	Управління системою ГВП з автоматичним введенням резервного насоса системи ГВП при аварії основного і відключенням насоса при спрацьовуванні вбудованого теплового захисту в електродвигуні.
ШУСА2-22110Б	Управління системою ГВП з підтриманням заданої температури в баку - акумуляторі тепла.
ШУСОГ2-12310В-11110Б	Управління СО та ГВП.
ШУСОГ2-12310В-12303В	Управління СО та ГВП з відключенням насоса при спрацьовуванні вбудованого теплового захисту в електродвигуні, з автоматичним введенням резервного насоса системи ГВП при аварії основного, із захистом електродвигунів за струмом, при перефазировці, від обриву і перекосу фаз.
ШУСОГ2-12306Т-12302Т	Управління СО та ГВП з відключенням насоса при спрацьовуванні зовнішнього теплового захисту в електродвигуні, з автоматичним введенням резервного насоса системи ГВП при аварії основного, із захистом електродвигунів за струмом, при перефазировці, від обриву і перекосу фаз.

Для замовлення необхідно заповнити опитувальний лист, що

наведено наприкінці каталогу.

ФУНКЦІЇ БАЗОВИХ МОДЕЛЕЙ ШАФ УПРАВЛІННЯ АВТОТЕРМ ДЛЯ СИСТЕМ ОПАЛЕННЯ ТА ГАРЯЧОГО ВОДОПОСТАЧАННЯ

Умовні позначення:

СО - система опалення

ГВП - система гарячого водопостачання

«+» - Функція є в базовому варіанті

«-» - Функція не використовується

«*» - Функція може бути реалізована опційно при замовленні

№ п/п	Функції	Базові моделі						
		СО		ГВП			СО + ГВП	
		ШУСО1-12310В	ШУСГ2-11110В	ШУСГ2-12110В	ШУСА2-22110В	ШУСОГ2-12310В-11110В	ШУСОГ2-12310В-12303В	ШУСОГ2-12306Т-12302Т
	1	2	3	4	5	6	7	
1	Погодне регулювання в СО за допомогою клапана	+	-	-	-	+	+	+
2	Підтримка заданої температури в системі ГВП за допомогою клапана	-	+	+	+	+	+	+
3	Вбудовані автоматичні вимикачі для захисту ланцюгів живлення шафи і насосного обладнання від перевантажень і коротких замикань	+	+	+	+	+	+	+
4	Автоматичне введення в режим роботи технологічного устаткування після перебоїв в живленні	+	+	+	+	+	+	+
5	Почергове автоматичне включення циркуляційних насосів СО на заданий період часу	+	-	-	-	+	+	+
6	Автоматичне введення резервного насоса СО при аварії основного	+	-	-	-	+	+	+
7	Вибір ручного або автоматичного режимів роботи насосів СО	+	-	-	-	+	+	+
8	Можливість ручного керування роботою насосів СО	+	-	-	-	+	+	+
9	Захист насосів СО від «сухого ходу»	+	-	-	-	+	+	+
10	Підтримка заданої температури в баку - акумуляторі тепла	-	-	-	+	-	-	-
11	Автоматичне введення резервного насоса системи ГВП при аварії основного	-	-	+	-	-	+	+
12	Вибір ручного або автоматичного режимів роботи насосів системи ГВП	-	+	+	+	+	+	+
13	Управління циркуляційними насосами системи ГВП в автоматичному режимі за встановленими в контроллері часовим графіками	-	+	+	+	+	+	+
14	Можливість ручного керування роботою насосів системи ГВП	-	+	+	+	+	+	+
15	Захист насосів системи ГВП від «сухого ходу»	-	+	+	+	+	+	+
16	Відключення насосного агрегату при спрацьовуванні вбудованого теплового захисту в електродвигуні	+	-	+	*	+	+	-
17	Відключення насосного агрегату при спрацьовуванні зовнішнього теплового захисту в електродвигуні	-	-	-	-	-	-	+
18	Електричний захист електродвигунів за струмом, при перефазировці, від обриву і перекосу фаз	*	-	*	*	-	+	+
19	Відключення насосного агрегату при аварійних ситуаціях по сигналу реле перепаду тиску	*	-	-	-	-	*	*
20	Відключення насосного агрегату при перегріві обмоток статора електродвигуна по сигналу вбудованого датчика температури статора	*	-	-	-	-	*	*
21	Візуальна сигналізація про включення насосів, наявності аварії, відсутність тиску в системі, режимів управління, режимів роботи контролера	+	+	+	+	+	+	+
Тип контроллера		RVD 125/109		RVD 145/109				

Розроблено компанією ТОВ НВП "Техприлад".

При копіюванні і розповсюдженні обов'язкове посилання на: ТОВ НВП "Техприлад" або www.techprilad.com

Виробник: Виробник: ТОВ НВП «Техприлад» (Україна)



Україна, 04073, г. Київ, пров. Куренівський, 4/9
www.techprilad.com

Виробник:
ТОВ НВП "Техприлад"

Кімнатний цифровий прилад QAA50/110

Кімнатний цифровий прилад з вбудованим датчиком температури повітря в приміщенні застосовується в системах регулювання подачі теплоносія в системі опалення. Дозволяє дистанційно коригувати настройки контролера без необхідності переналаштування контролера.

Кімнатний цифровий прилад являє собою комбінацію приладів, що складається з датчика температури повітря в приміщенні та органів дистанційного керування контролером. Під впливом температури повітря в приміщенні опір матеріалу чутливого елемента датчика змінюється як функція температури.

Виробник: Siemens SBT (Швейцарія)

SIEMENS



Сертифікати відповідності:
ISO 9001:2008, УкрСЕПРО

ОСНОВНІ МОЖЛИВОСТІ

- Змінювати задану температуру повітря в приміщенні в діапазоні $\pm 3^{\circ}\text{C}$ поворотом задатчика кімнатної температури на лицьовій панелі приладу.
- Вибирати режим роботи контролера з трьох можливих натисканням кнопки вибору режиму роботи контролера на лицьовій панелі приладу (автоматичний режим згідно заданої тимчасової програми; режим підтримки температури незалежно від тимчасової програми; режим очікування із забезпеченням температури захисту будівлі / системи від замерзання).
- Вмикати або вимикати опалення за допомогою кнопки присутності на лицьовій панелі приладу. При роботі контролера в

автоматичному режимі ця функція дозволяє відключити поточний опалювальний період. При роботі контролера в ручному режимі натискання кнопки включає або вимикає опалювальний період.

Дозволяє реалізувати такі функціональні можливості контролерів:

- Регулювання температури теплоносія системи опалення тільки по температурі повітря в приміщенні.
- Регулювання температури теплоносія системи опалення по температурі зовнішнього повітря з урахуванням температури повітря в приміщенні.
- Самоадаптація температурної кривої (залежність температури теплоносія від температури зовнішнього повітря) до погодних умов.

КОНСТРУКЦІЯ

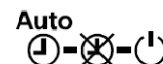
Чутливий елемент розміщено в пластиковому корпусі, база для настінного знімається. Доступ до клем для підключення датчика забезпечується після зняття бази.

Основні елементи:

1. Кнопка для вибору режиму роботи контролера (дистанційне керування контролером можливо тільки в автоматичному або ручному режимі).
2. Ручка установки кімнатної температури – дозволяє змінити номінальну кімнатну температуру, встановлену в програмі контролера, на бажану в межах $\pm 3^{\circ}\text{C}$. Якщо значення зміни встановлено, воно автоматично додається або віднімається від значення кімнатної температури, запрограмованої в контролері.
3. Кнопка присутності – призначена для примусового переходу з режиму номінальної температури в режим зниженої температури і назад. Функція активна тільки при роботі контролера в автоматичному або ручному режимі, обраних на кімнатному модулі. В автоматичному режимі ця функція дозволяє тільки відключити поточний опалювальний період. В ручному режимі при натисканні кнопки відбувається включення опалювального періоду. При повторному натисненні відбувається його відключення.



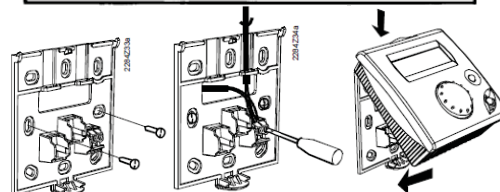
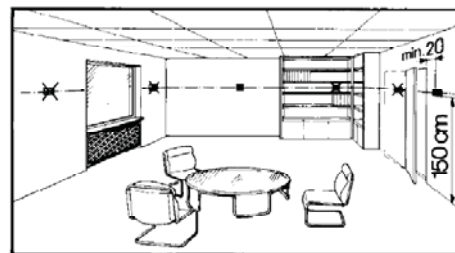
4. ЖКИ дисплей



2281700

МОНТАЖ

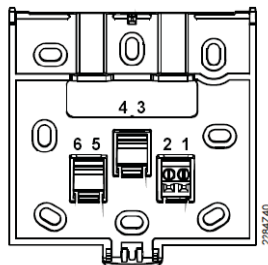
- Кімнатний прилад повинен бути встановлений в жилій кімнаті.
- Місце установки датчика повинне вибиратися таким чином, щоб звести до мінімуму вплив на його покази зовнішніх факторів (сонячного випромінювання, вентиляційних та опалювальних приладів).
- Неприпустиме пряме попадання води.
- Мінімальна відстань від підлоги для настінного монтажу - 1,5 м.



Технічні характеристики

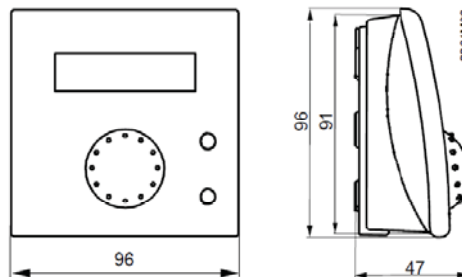
Діапазон вимірювань	0...+45°C
Чутливий елемент	NTCΩ при 0 °C
Підключення	двопровідне
Довжина кабелю	макс.75 м при перетині кабелю 0,5 мм ²
Потужність	45 мВт
Клас ізоляції	III по EN 60730 (при коректному монтажі)
Умови навколишнього середовища	IP 20 по EN60529
Умови експлуатації	IEC 721-3-3 класс ЗК5
	0...50°C
	<85% в.в.
Умови транспортування та зберігання	IEC 721-3-2 класс 2К3
	-25...+70°C
	<95% в.в.
Вага	0,17 кг

СХЕМА ПІДКЛЮЧЕННЯ



- 1 A6 PPS (interchangeable)
- 2 MB PPS (interchangeable)

ГАБАРИТНІ ХАРАКТЕРИСТИКИ



Замовлення

При замовленні слід вказати марку приладу.

Приклад

Кімнатний прилад QAA50/110

Розроблено компанією ТОВ НВП "Техприлад" на основі технічної документації виробника.

При копіюванні і розповсюдженні обов'язкове посилання на: ТОВ НВП "Техприлад" або www.techprilad.com

Виробник: Siemens SBT (Швейцарія)

SIEMENS

Gubelstrasse 22
CH-6301 Zug
www.sbt.siemens.com

Офіційний партнер в Україні:
ТОВ НВП "Техприлад"

Датчик температури зовнішнього повітря QAC31/101

Датчик температури для вимірювання температури зовнішнього повітря з чутливим елементом NTC575 при +20 °C

Датчик використовується як елемент електронного регулятора температури в системах тепlopостачання для погодної корекції температури теплоносія.

Необхідний для регулювання подачі теплоносія з урахуванням температури зовнішнього повітря (погодної корекції).

Дозволяє реалізувати функцію автоматичної економії енергії ECO (можливість економити теплову енергію за рахунок використання залишкового тепла будівлі при різких перепадах температури зовнішнього повітря).

Виробник: Siemens SBT (Швейцарія)

SIEMENS



Сертифікати відповідності:
ISO 9001:2008, УкрСЕПРО

ПРИНЦИП РОБОТИ

Під впливом температури зовнішнього повітря опір матеріалу чутливого елемента змінюється як функція температури по лінійній

характеристиці. При цьому опір 575 Ом відповідає температурі +20 °C. Характеристика лінійна. Оптимізований для зменшення

впливу сонячного випромінювання, вітру і температури стіни будівлі на показання датчика.

КОНСТРУКЦІЯ

Чутливий елемент розміщено у пластиковому корпусі з кришкою. Чутливий елемент залитий синтетичної гумою.

Доступ до клем для підключення датчика забезпечується після зняття кришки.

Кабель підключається або з тильної сторони (прихована підводка), або з нижнього боку (відкрита підводка).

МОНТАЖ

В залежності від цілі використання, датчик може встановлюватися:

- для контролю: на стіні будинку або будівлі, на якій є вікна, що виходять з житлових приміщень. При цьому на датчик не повинні потрапляти ранкові сонячні промені. Якщо це не гарантується, його краще встановити на стіні з північного або північно-західного боку;
- для оптимізації: у всіх випадках - на самій холодній стіні будинку або будівлі (зазвичай на стіні з північного боку). Попадання на датчик ранкових сонячних променів не допускається.

Датчик повинен бути розташований по можливості на середині стіни будівлі або зони нагріву, але не нижче 2,5 м від поверхні землі (див. рис.3).

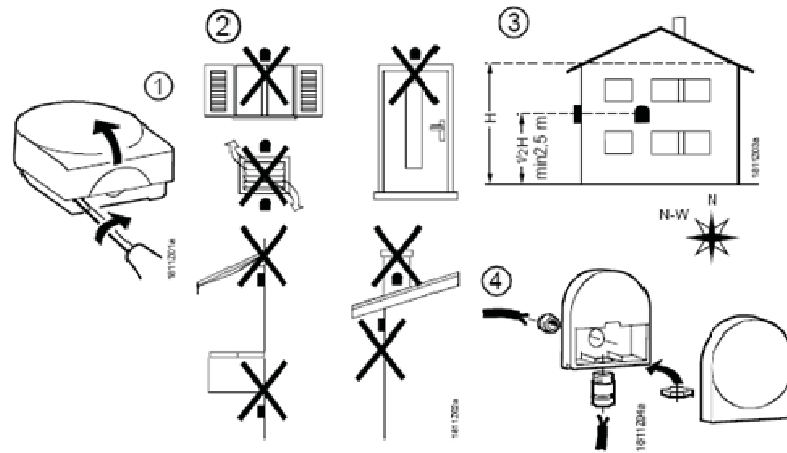
Датчик **НЕ повинен** бути розташований (див. рис.2):

- над вікном, дверима, витяжкою або іншим джерелом тепла;
- під балконом або карнизом.

Датчик не повинен бути пофарбований.

Допустима довжина мідного кабелю між контролером і датчиком:

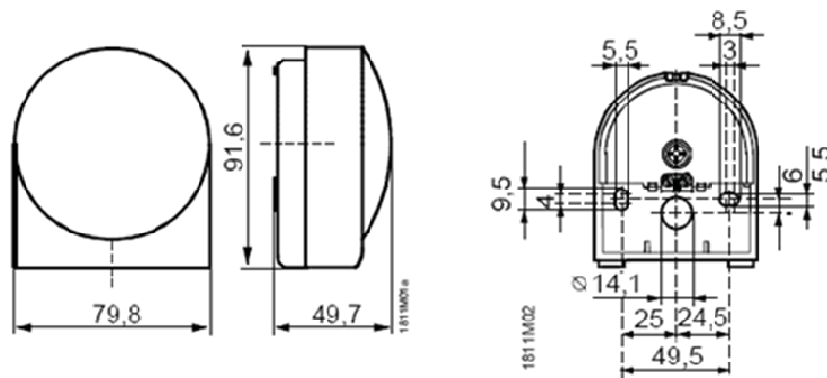
Перетин кабелю	Діаметр кабелю	Макс. довжина кабелю
—	0,6 мм – 5,5 мм	20 м
1 мм ²	6,6 мм	80 м
1,5 мм ²	7,2 мм	120 м



ТЕХНІЧНІ ХАРАКТЕРИСТИКИ

Діапазон вимірювань	-50...+60°C
Чутливий елемент	NTC 5750м при +20 °C
Константа часу	12хв
Точність вимірювань	±1 К при -10...+20°C
Тип вихідного сигналу	пасивний
Тип приєднання	гвинтові клєми (взаємозамінні)
Ступінь захисту корпусу	IP 54 по EN 60 529
Клас ізоляції	III по EN 60 529
Вага	0,073 кг
Умови навколишнього середовища	Допустима вологість повітря <95%в.в
Умови транспортування та зберігання	-25...+70 °C <95%в.в

ГАБАРИТНІ ХАРАКТЕРИСТИКИ



Замовлення

При замовленні слід вказати марку приладу.

Приклад

Датчик температури зовнішнього повітря QAC31/101

Розроблено компанією ТОВ НВП "Техприлад" на основі технічної документації виробника.

При копіюванні і розповсюдженні обов'язкове посилання на: ТОВ НВП "Техприлад" або www.techprilad.com

Виробник: Siemens SBT (Швейцарія)

SIEMENS

Gubelstrasse 22
CH-6301 Zug
www.sbt.siemens.com

Офіційний партнер в Україні:
ТОВ НВП "Техприлад"

Датчик температури теплоносія накладний QAD 21/209

Датчик температури теплоносія встановлюється на подавальному трубопроводі системи опалення або гарячого водопостачання. Для реалізації функцій максимального або мінімального обмеження температури теплоносія системи опалення та функції обмеження DRT

(згладжування пікових навантажень і оптимальне використання теплової енергії), необхідна також установка датчика температури теплоносія також і на зворотному трубопроводі.

В комплекті з приєднувальним хомутом для труб DN15 - DN150

Виробник: Siemens SBT (Швейцарія)

SIEMENS



Сертифікати відповідності: ISO 9001:2008, УкрСЕПРО

ПРИНЦИП РОБОТИ

Під впливом температури теплоносія опір матеріалу чутливого елемента змінюється як

функція температури по лінійній характеристиці. При цьому опір 1000 Ом відповідає температурі 0°C.

КОНСТРУКЦІЯ

Чутливий елемент розміщено у пластиковому корпусі знімною кришкою.

Доступ до клем для підключення датчика забезпечується після зняття кришки.

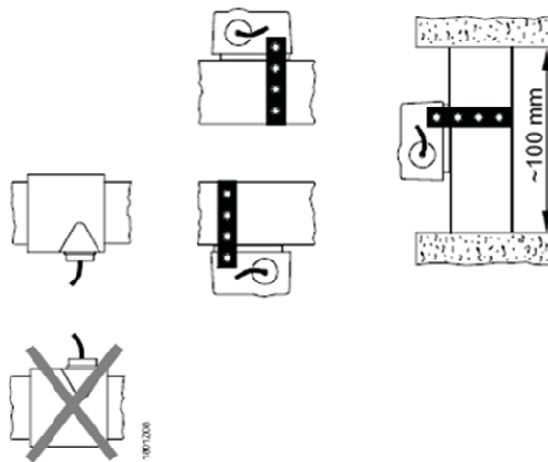
В комплект датчика входить хомут, який дозволяє кріпити датчики на трубах з діаметром 15 ... 150 мм.

МОНТАЖ

В залежності від призначення датчик встановлюється наступним чином:

- для вимірювання температури теплоносія на подавальному трубопроводі:
 - безпосередньо за насосом, якщо насос встановлений на подавальному трубопроводі;
 - на відстані 1,5 ... 2 м за регулюючим клапаном, якщо насос встановлений у зворотному трубопроводі;
- для обмеження температури теплоносія на зворотному трубопроводі:
 - на ділянці, де ця температура може бути точно виміряна і вода добре перемішується.

Датчик не повинен бути пофарбований. Установка датчика під теплоізоляцію неприпустима.

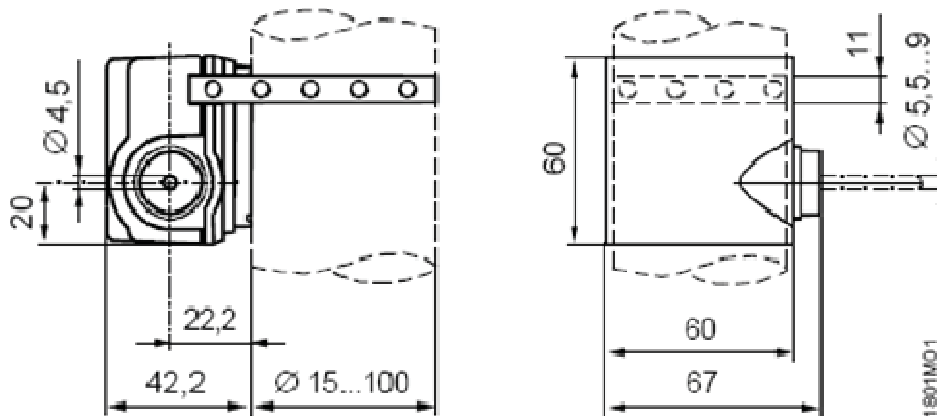


Перетин кабелю	Діаметр кабелю	Макс. довжина кабелю
–	0,6 мм – 5,5 мм	20 м
1 мм ²	6,6 мм	80 м
1,5 мм ²	7,2 мм	120 м

ТЕХНІЧНІ ХАРАКТЕРИСТИКИ

Діапазон вимірювань	-30...+130°C
Чутливий елемент	LG-Ni 1000 Ом при 0 °C
Константа часу	2 с
Точність вимірювань	±0.4 К при 0°C
Тип вихідного сигналу	пасивний
Тип приєднання	гвинтові клеми (взаємозамінні)
Ступінь захисту корпусу	IP 42 по EN 60 529
Клас ізоляції	III по EN 60 529
Вага	0,072 кг
Умови навколишнього середовища	Допустима вологість повітря <95%в.в
	Умови транспортування та зберігання -25...+70 °C <95%в.в

ГАБАРИТНІ ХАРАКТЕРИСТИКИ



Замовлення

При замовленні слід вказати марку приладу.

Приклад

Датчик температури накладний QAD21/209

Розроблено компанією ТОВ НВП "Техприлад" на основі технічної документації виробника.

При копіюванні і розповсюдженні обов'язкове посилання на: ТОВ НВП "Техприлад" або www.techprilad.com

Виробник: Siemens SBT (Швейцарія)

SIEMENS

Gubelstrasse 22
CH-6301 Zug
www.sbt.siemens.com

Офіційний партнер в Україні:
ТОВ НВП "Техприлад"

Датчик температури теплоносія погрузний QAE 2120.01

Датчик температури теплоносія встановлюється на подавальному трубопроводі системи опалення або гарячого водопостачання.

Для реалізації функцій максимального або мінімального обмеження температури теплоносія системи опалення та функції обмеження DRT

(згладжування пікових навантажень і оптимальне використання теплової енергії), необхідна також установка датчика температури теплоносія також і на зворотному трубопроводі.

В комплекті з погрузною гільзою. Довжина погрузної частини 100мм.

Виробник: Siemens SBT (Швейцарія)

SIEMENS

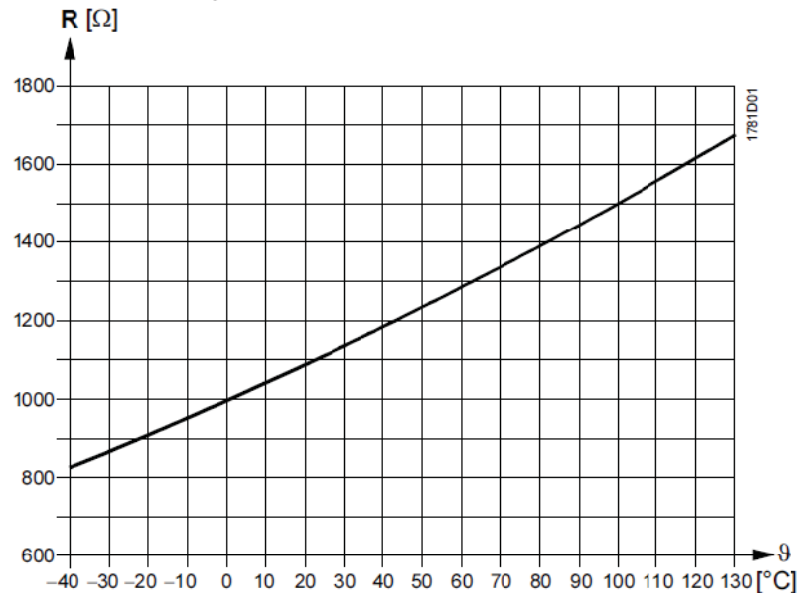


Сертифікати відповідності:
ISO 9001:2008, УкрСЕПРО

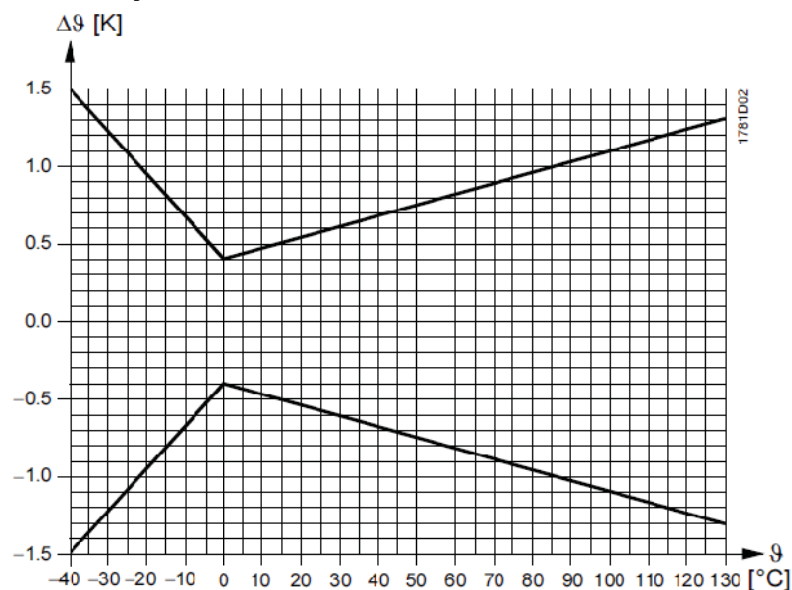
ПРИНЦИП РОБОТИ

Під впливом температури теплоносія опір матеріалу чутливого елемента змінюється як функція температури по лінійній характеристиці. При цьому опір 1000 Ом відповідає температурі 0°C.

Характеристика чутливого елемента



Точність чутливого елемента



КОНСТРУКЦІЯ

Датчик складається з пластикового корпусу зі знімною кришкою та поглибленого елемента.

Доступ до клем для підключення датчика забезпечується після зняття кришки.

Чутливий елемент розміщений в заглибленому стрижні довжиною 100 мм. В комплекті гільза з н/ж сталі.

МОНТАЖ

В залежності від призначення датчик встановлюється наступним чином:

- для вимірювання температури теплоносія на подавальному трубопроводі:
 - безпосередньо за насосом, якщо насос встановлений в подавальному трубопроводі;
 - на відстані 1,5..2 м за регулюючим клапаном або насосом, якщо насос встановлений у зворотному трубопроводі;

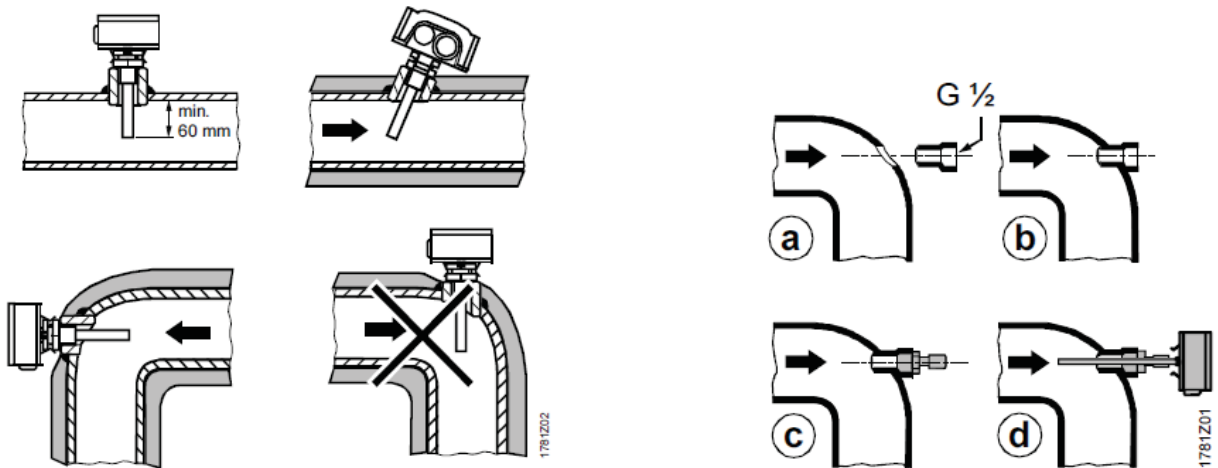
- для обмеження температури теплоносія на зворотному трубопроводі:
 - на ділянці, де ця температура може бути точно виміряна і вода добре перемішується;

При монтажі на відводі датчик повинен бути змонтований так, щоб чутливий елемент був направлений в сторону, протилежну напрямку течії рідини. Для всіх типів датчиків глибина занурення повинна бути не менше 60 мм.

Датчик не повинен бути пофарбований. Установка датчика під теплоізоляцію неприпустима.

Допустима довжина мідного кабелю між контролером і датчиком:

Перетин кабелю	Діаметр кабелю	Макс. довжина кабелю
–	0,6 мм – 5,5 мм	20 м
1 мм ²	6,6 мм	80 м
1,5 мм ²	7,2 мм	120 м

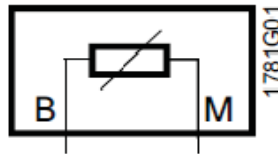


ТЕХНІЧНА ХАРАКТЕРИСТИКА

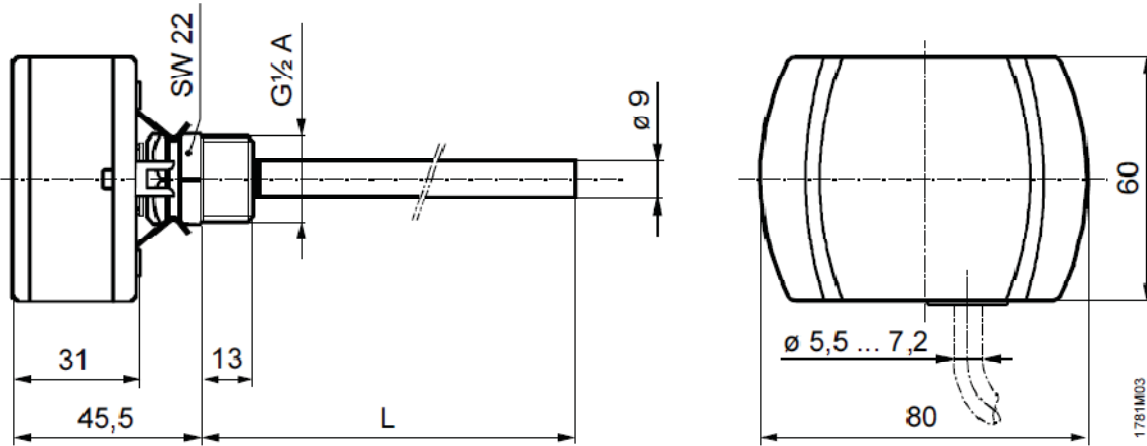
Діапазон вимірювань	-30...+130°C
Чутливий елемент	LG-Ni 1000 Ом при 0 °C
Довжина поглибленої частини	100 мм
Константа часу	з гільзою 30 с без гільзи 8 с
Точність вимірювань	див. принцип роботи
Тип вихідного сигналу	пасивний
Тип приєднання	гвинтові клеми (взаємозамінні) 1x2,5 мм ² або 1x1,5мм ² отвори в корпусі □ 5,5..7,2 мм
Ступінь захисту корпусу	IP 42 по EN 60 529
Клас ізоляції	III по EN 60 730
Вага	0,21 кг
Умови навколишнього середовища	Допустима вологість повітря <95%в.в
Умови транспортування та зберігання	-25...+70 °C <95%в.в

Умови навколишнього середовища

ПІДКЛЮЧЕННЯ



ГАБАРИТНІ ХАРАКТЕРИСТИКИ



L=100 мм

Замовлення

При замовленні слід вказати марку приладу.

Приклад

Датчик температури погрузний QAE2120.01

Розроблено компанією ТОВ НВП "Техприлад" на основі технічної документації виробника.

При копіюванні і розповсюдженні обов'язкове посилання на: ТОВ НВП "Техприлад" або www.techprilad.com

Виробник: Siemens SBT (Швейцарія)

SIEMENS

Gubelstrasse 22
 CH-6301 Zug
www.sbt.siemens.com

Офіційний партнер в Україні:
 ТОВ НВП "Техприлад"